

## MCR-SL-CUC-600-I


Номер артикула: 2308098

На рисунке показано изделие: MCR-SL-CUC-100-I



<http://catalog.phoenixcontact.net/phoenix/treeViewClick.do?UID=2308098>

Универсальный преобразователь тока для измерения постоянного, переменного и несинусоидального тока, входной ток 0... 600 А, выходной ток 4 ... 20 мА

Данные для заказа	
EAN	4  046356 566988
sales group	H530
Количество в упаковке	1 Pcs.
Таможенный тариф	90303310
Вес брутто за штуку	0,299 KG
Вес нетто за штуку	0,299 KG
Данные страницы каталога	Страница 229 (CAT-7-2013)

### Информация об изделии

изделия имеют маркировку WEEE/  
RoHS («без свинца»): 23.02.2010



Обратите внимание на то, что приведенные здесь данные были получены из online-каталога. Подробную информацию и характеристики Вы можете получить из технической документации. Общие условия использования относятся к информации, загруженной из интернета.

### Технические характеристики

Входные данные	
Диапазон входных токов	0 А ... 600 А
Нагрузочная способность по максимальному току	3 x I <sub>N</sub>
Диапазон измерения частоты	20 Гц ... 6000 Гц (0 Гц)

Тип подключения	Кабельный ввод: диаметр 32 мм
<b>Выходные данные</b>	
Наименование, выход	выход тока
Выходной сигнал, ток	4 мА ... 20 мА
макс. выходной ток	< 25 мА
Нагрузка / выходная нагрузка, выход тока	< 300 Ω
<b>Выходной переключающий контакт</b>	
Наименование, выход	Без выходного переключающего контакта
<b>Питание</b>	
Номинальное напряжение питания	24 В DC
Диапазон напряжения питания	20 В DC ... 30 В DC
Потребляемый ток, макс.	((30 + I <sub>OUT</sub> ) мА)
<b>Характеристики клемм</b>	
Сечение жесткого проводника мин.	0,25 мм <sup>2</sup>
Сечение жесткого проводника макс.	2,5 мм <sup>2</sup>
Сечение гибкого проводника мин.	0,2 мм <sup>2</sup>
Сечение гибкого проводника макс.	2,5 мм <sup>2</sup>
Сечение провода AWG/кcmil, мин.	24
Сечение провода AWG/кcmil, макс.	12
Длина снятия изоляции	10 мм
<b>Общие характеристики</b>	
Ширина	90 мм
Высота	33,8 мм
Глубина	85 мм
Ошибка передачи, макс.	<± 1 % (от предела)
Температурный коэффициент, стандартн.	0,02 %/К (0 ... 60 °C) 0,04 %/К (-40 ... 65 °C)
Нелинейность	<± 1 % (конечного значения диапазона)
Ступенчатая характеристика (10-90%)	150 мс
Температура окружающей среды (при эксплуатации)	-40 °C ... 65 °C
Температура окружающей среды (хранение/транспорт)	-40 °C ... 85 °C

Степень защиты	IP20
Категория перенапряжения	III
Степень загрязнения	2
Расчетное напряжение изоляции	300 В AC
Испытательное напряжение, вход / выход	3,5 кВ (50 Гц, 1 мин)
Испытательное напряжение, вход / питание	3,5 кВ (50 Гц, 1 мин)
Излучение помех	EN 61000-6-4
Помехоустойчивость	EN 61000-6-2
Цвет	зеленый
Материал корпуса	Franyl B63 V0 GV30
Соответствие нормам	Соответствие CE

## Параметры

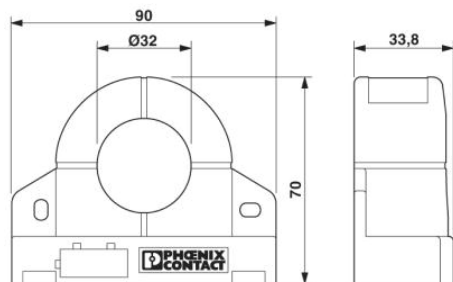
Сертификаты

Сертификаты на рассмотрении:

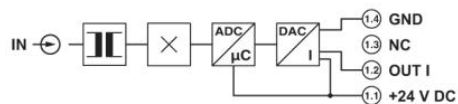
Сертификация для взрывоопасных зон:

## Чертежи

Размерный чертеж

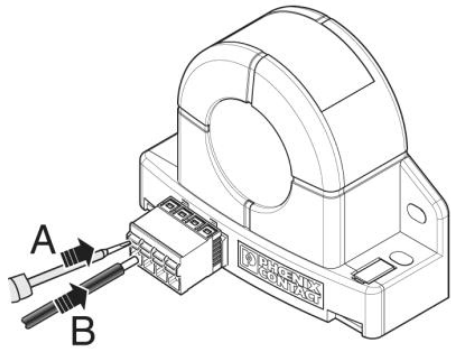


Электрическая схема



Схематический чертеж

---



**Адрес**

TOV PHOENIX CONTACT  
vul. Chornomorska, 1  
04655 Kiev, Ukraine  
Тел. 00380/ 44/ 425-6622  
Факс 00380/ 44/ 462-4817  
<http://www.phoenixcontact.com>



© 2012 Phoenix Contact  
Компания оставляет за собой право на изменение технических характеристик.